



AFRISO Sp. z o.o.
Szałsza, ul. Kościelna 7
42-677 Czekanów
www.afriso.pl

Zespół Obsługi Klienta
tel. 32 330 33 55
fax 32 330 33 51
zok@afriso.pl

Armatura do napełniania i płukania instalacji AFC

Art.-Nr 77 781 10

UWAGA

Niniejsza instrukcja montażu i użytkowania dostępna jest na stronie internetowej www.afriso.pl w zakładkach „Katalog online” oraz „Pobierz”.

OSTRZEŻENIE



Ryzyko oparzenia gorącym medium! Wszelkich czynności należy dokonywać po uprzednim wychłodzeniu instalacji.

ZASTOSOWANIE

Armatura AFC stosowana jest w instalacjach grzewczych, chłodzących oraz solarnych. Montowana w najniższym punkcie instalacji. Służy do ręcznego opróżniania instalacji z medium oraz do napełniania, płukania i odpowietrzania instalacji po podłączeniu do sieci wodociągowej lub pompy płuczącej.

ZASADA DZIAŁANIA

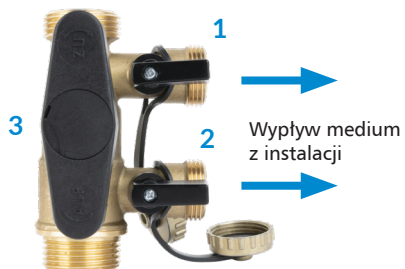
Armatura AFC w zależności od ustawienia poszczególnych zaworów odcinających może służyć do:

- napełniania instalacji,
- płukania i odpowietrzania instalacji,
- opróżniania instalacji,



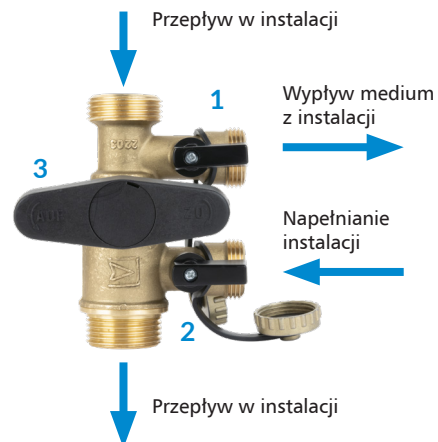
Napełnianie instalacji

W celu napełniania instalacji należy otworzyć zawór odcinający (2) wbudowany w dedykowane przyłącze do napełniania oraz umożliwić dopływ czynnika do instalacji z sieci wodociągowej lub stacji pompowej.



Opróżnianie instalacji

W przypadku spuszczenia medium z instalacji zawór odcinający główny (3) oraz dwa zawory odcinające na przyłączach (1 oraz 2) powinny być otwarte. Umożliwi to całkowity wypływ medium z instalacji, o ile zawór zamontowany jest w najniższym punkcie układu.



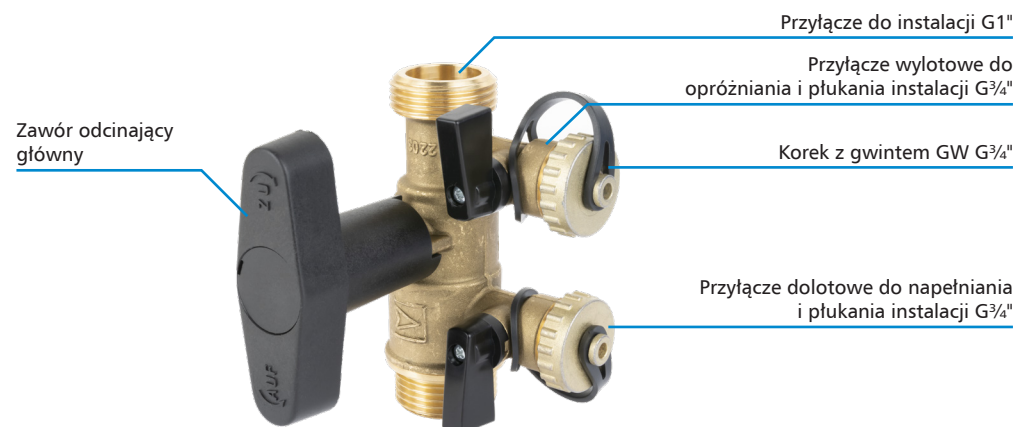
Płukanie / odpowietrzanie instalacji

W przypadku płukania/odpowietrzania całej instalacji, zawór odcinający główny (3) powinien być zamknięty, a dwa zawory na przyłączach (1 oraz 2) powinny być otwarte. W celu wypłukania/odpowietrzania układu należy do jednego przyłącza (2) podłączyć źródło czynnika. Z drugiego przyłącza (1) wydostawać się będzie powietrze oraz ciecz z wypłukanymi zanieczyszczeniami. Instalacja będzie odpowietrzona, jeśli z przyłącza (1) wypływać będzie tylko ciecz. Po skończonym procesie, zawór na przyłączu (1) należy zamknąć. Zawór na przyłączu (2) należy zamknąć po osiągnięciu odpowiedniego ciśnienia w instalacji.

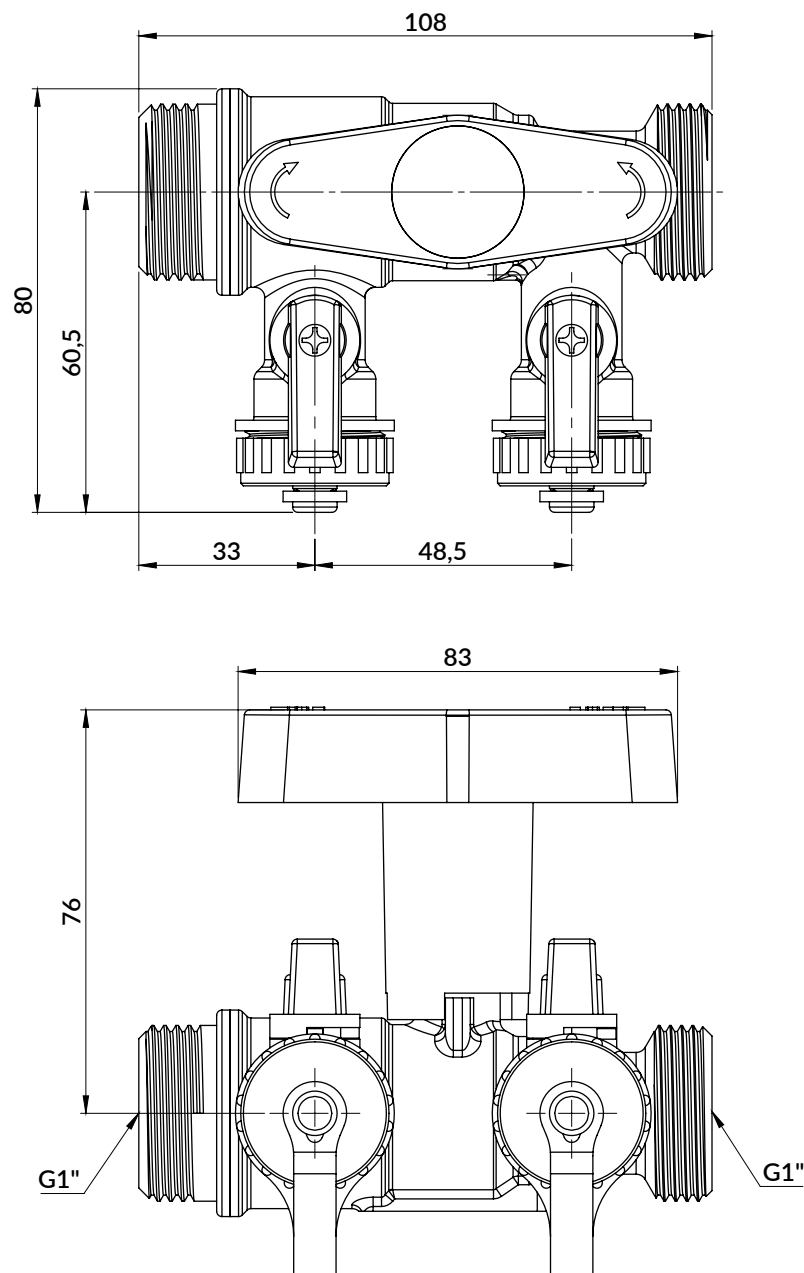


Po skończonej procedurze napełniania / płukania / odpowietrzania należy zamknąć zawory odcinające na przyłączach (1 oraz 2) i zaślepić je dedykowanymi korkami, które zabezpieczą przed wypływem medium z instalacji w przypadku nieumyślnego otwarcia zaworu odcinającego na tych przyłączach. Zawór odcinający główny (3) musi być otwarty, aby możliwa była cyrkulacja czynnika w instalacji.

BUDOWA



WYMIARY [mm]



MONTAŻ

Armaturę AFC należy zamontować w najniższym punkcie instalacji. Zapewni to najefektywniejsze opróżnianie układu z medium. W pobliżu urządzenia zalecany jest montaż odpowiedniego manometru lub hydrometru, w celu kontroli ciśnienia w instalacji. Jest to szczególnie istotne w trakcie jej napełniania.

DANE TECHNICZNE

Parametr	Wartość / materiał
Przyłącza instalacji	G1"
Przyłącza instalacji wodociągowej / urządzenia do napełniania instalacji	G $\frac{3}{4}$ "
Ciśnienie	max 6 bar
Temperatura	max 120°C
Korpus	mosiądz CW617N
Uszczelnienie	EPDM

KONSERWACJA

Armatura do napełniania i płukania instalacji AFC jest urządzeniem w pełni bezobsługowym i nie wymaga żadnych czynności konserwacyjnych.

DOPUSZCZENIA, CERTYFIKATY I DEKLARACJE ZGODNOŚCI

Armatura do napełniania i płukania instalacji AFC podlega dyrektywie ciśnieniowej 2014/68/UE i zgodnie z art. 4.3 (uznana praktyka inżynierska) nie jest znakowana znakiem CE.

WYŁĄCZENIE Z EKSPLOATACJI, ZŁOMOWANIE

1. Zdemontować urządzenie.
2. W trosce o ochronę środowiska naturalnego nie wolno wyrzucać wyłączonego z eksploatacji urządzenia razem z nieposegregowanymi odpadami gospodarczymi. Urządzenie należy dostarczyć do odpowiedniego punktu złomowania.

Armatura do napełniania i płukania instalacji AFC zbudowana jest z materiałów, które można poddać recyklingowi.

GWARANCJA

Producent udziela na urządzenie 36 miesięcy gwarancji od daty zakupu w AFRISO Sp. z o.o. Gwarancja traci ważność w wyniku dokonania samowolnych przeróbek lub instalacji niezgodnej z niniejszą instrukcją montażu i użytkowania.

SATYSFAKCJA KLIENTA

Dla AFRISO Sp. z o.o. zadowolenie klienta jest najważniejsze. W razie pytań, propozycji lub problemów z produktem, prosimy o kontakt: zok@afriso.pl, tel. 32 330 33 55.